

Крепежи для ПВХ труб

Технические характеристики

По вопросам продаж и поддержки обращайтесь:

Алматы (7273)495-231
Ангарск (3955)60-70-56
Архангельск (8182)63-90-72
Астрахань (8512)99-46-04
Барнаул (3852)73-04-60
Белгород (4722)40-23-64
Благовещенск (4162)22-76-07
Брянск (4832)59-03-52
Владивосток (423)249-28-31
Владикавказ (8672)28-90-48
Владимир (4922)49-43-18
Волгоград (844)278-03-48
Вологда (8172)26-41-59
Воронеж (473)204-51-73
Екатеринбург (343)384-55-89

Иваново (4932)77-34-06
Ижевск (3412)26-03-58
Иркутск (395)279-98-46
Казань (843)206-01-48
Калининград (4012)72-03-81
Калуга (4842)92-23-67
Кемерово (3842)65-04-62
Киров (8332)68-02-04
Коломна (4966)23-41-49
Кострома (4942)77-07-48
Краснодар (861)203-40-90
Красноярск (391)204-63-61
Курск (4712)77-13-04
Курган (3522)50-90-47
Липецк (4742)52-20-81

Магнитогорск (3519)55-03-13
Москва (495)268-04-70
Мурманск (8152)59-64-93
Набережные Челны (8552)20-53-41
Нижний Новгород (831)429-08-12
Новокузнецк (3843)20-46-81
Ноябрьск (3496)41-32-12
Новосибирск (383)227-86-73
Омск (3812)21-46-40
Орел (4862)44-53-42
Оренбург (3532)37-68-04
Пенза (8412)22-31-16
Петрозаводск (8142)55-98-37
Псков (8112)59-10-37
Пермь (342)205-81-47

Ростов-на-Дону (863)308-18-15
Рязань (4912)46-61-64
Самара (846)206-03-16
Санкт-Петербург (812)309-46-40
Саратов (845)249-38-78
Севастополь (8692)22-31-93
Саранск (8342)22-96-24
Симферополь (3652)67-13-56
Смоленск (4812)29-41-54
Сочи (862)225-72-31
Ставрополь (8652)20-65-13
Сургут (3462)77-98-35
Сыктывкар (8212)25-95-17
Тамбов (4752)50-40-97
Тверь (4822)63-31-35

Тольятти (8482)63-91-07
Томск (3822)98-41-53
Тула (4872)33-79-87
Тюмень (3452)66-21-18
Ульяновск (8422)24-23-59
Улан-Удэ (3012)59-97-51
Уфа (347)229-48-12
Хабаровск (4212)92-98-04
Чебоксары (8352)28-53-07
Челябинск (351)202-03-61
Череповец (8202)49-02-64
Чита (3022)38-34-83
Якутск (4112)23-90-97
Ярославль (4852)69-52-93

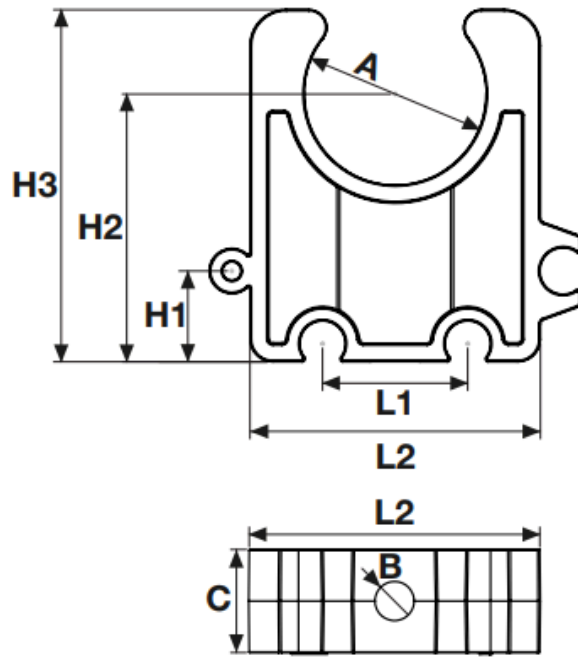
Россия +7(495)268-04-70

Казахстан +7(7172)727-132

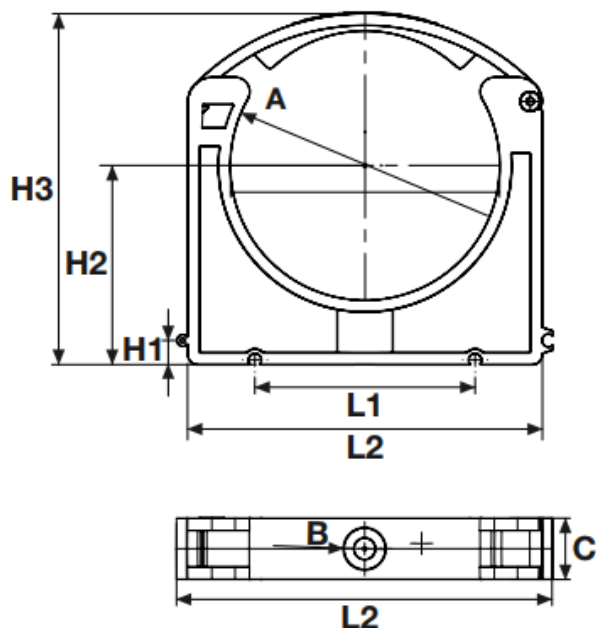
Киргизия +996(312)96-26-47

эл.почта: pab@nt-rt.ru || сайт: <https://pimtas.nt-rt.ru/>

Model A



Model B



d (мм)	Артикул	Шт/ кор	Кг/ штука	D (мм)	L1 (мм)	L2 (мм)	H1 (мм)	H2 (мм)	H3 (мм)
Model A									
20	118 00 020 8	500	0,004	20	16	32	10	29,5	38,9
25	118 00 025 8	400	0,006	25	20	37	10	32	42,15
32	118 00 032 8	300	0,007	32	24	46	10	35,5	47,5
Model B									
40	118 00 040 8	200	0,016	40	30	56	10	46,5	70,4
50	118 00 050 8	100	0,022	50	40	66	10	51,5	80,4
63	118 00 063 8	200	0,029	63	50	82	10	58	92,9
75	118 00 075 8	100	0,035	75	60	96	10	64	106,9
90	118 00 090 8	100	0,122	90	70	115	10	71,5	124,4
110	118 00 110 8	100	0,062	110	90	145	10	81,5	143,8
125	118 00 125 8	100	0,114	125	120	165	10	90	161,6
140	118 00 125 8	100	0,125	140	125	185	10	100	180,7
160	118 00 160 8	50	0,240	160	140	209	10	110	200,8
200	118 00 200 8	30	0,320	200	160	255	10	130	241,6

Хомут металлический с гайкой



d (мм)	Артикул	Штук/коробка	Кг/шт	Диаметры	Ширина (мм)	Гайка	Шаг резьбы (мм)	Болт
20	119 00 020 8	200	0,057	20-24	21	M8	1,5x20	M5
25	119 00 025 8	200	0,06	25-28	27	M8	1,5x20	M5
32	119 00 032 8	150	0,07	32-35	34	M8	1,5x20	M5
40	119 00 040 8	100	0,087	39-46	42	M8	1,5x20	M6

d (мм)	Артикул	Штук/ коробка	Кг/шт	Диаметры	Ширина (мм)	Гайка	Шаг резьбы (мм)	Болт
50	119 00 050 8	100	0,096	48-53	48	M8	1,5x20	M6
63	119 00 063 8	75	0,112	56-66	60	M8	1,5x20	M6
75	119 00 075 8	30	0,171	75-80	76	M10	2x25	M6
90	119 00 090 8	30	0,189	86-94	89	M10	2x25	M6
110	119 00 110 8	25	0,312	110-116	114	M10	2,5x25	M6
125	119 00 125 8	25	0,256	123-126	120	M10	2,5x25	M6
140	119 00 140 8	25	0,36	135-143	140	M10	2,5x25	M6
160	119 00 160 8	25	0,342	163-170	165	M10	2,5x25	M6
200	119 00 200 8	25	0,377	207-219	219	M10	2,5x25	M6

Хомут металлический со шпилькой



d (мм)	Артикул	Штук/ коробка	Кг/шт	Диаметры	Ширина (мм)	Гайка	Шаг резьбы (мм)	Болт
20	120 00 020 8	100	0,06	20-24	21	8x60	1,5x20	M5
25	120 00 025 8	100	0,066	25-28	27	8x60	1,5x20	M5
32	120 00 032 8	75	0,076	32-35	34	8x60	1,5x20	M5
40	120 00 040 8	50	0,082	39-46	42	8x60	1,5x20	M6
50	120 00 050 8	50	0,092	48-53	48	8x60	1,5x20	M6
63	120 00 063 8	50	0,103	56-66	60	8x60	1,5x20	M6
75	120 00 075 8	50	0,168	75-80	76	8x60	2x25	M6
90	120 00 090 8	25	0,182	86-94	89	8x60	2x25	M6
110	120 00 110 8	25	0,237	110-116	114	8x60	2,5x25	M6
125	120 00 125 8	25	0,265					M6
140	120 00 140 8	25	0,85					M6

По вопросам продаж и поддержки обращайтесь:

Алматы (7273)495-231
Ангарск (3955)60-70-56
Архангельск (8182)63-90-72
Астрахань (8512)99-46-04
Барнаул (3852)73-04-60
Белгород (4722)40-23-64
Благовещенск (4162)22-76-07
Брянск (4832)59-03-52
Владивосток (423)249-28-31
Владикавказ (8672)28-90-48
Владимир (4922)49-43-18
Волгоград (844)278-03-48
Вологда (8172)26-41-59
Воронеж (473)204-51-73
Екатеринбург (343)384-55-89

Иваново (4932)77-34-06
Ижевск (3412)26-03-58
Иркутск (395)279-98-46
Казань (843)206-01-48
Калининград (4012)72-03-81
Калуга (4842)92-23-67
Кемерово (3842)65-04-62
Киров (8332)68-02-04
Коломна (4966)23-41-49
Кострома (4942)77-07-48
Краснодар (861)203-40-90
Красноярск (391)204-63-61
Курск (4712)77-13-04
Курган (3522)50-90-47
Липецк (4742)52-20-81

Магнитогорск (3519)55-03-13
Москва (495)268-04-70
Мурманск (8152)59-64-93
Набережные Челны (8552)20-53-41
Новокузнецк (3843)20-46-81
Ноябрьск (3496)41-32-12
Новосибирск (383)227-86-73
Омск (3812)21-46-40
Орел (4862)44-53-42
Оренбург (3532)37-68-04
Пенза (8412)22-31-16
Петрозаводск (8142)55-98-37
Псков (8112)59-10-37
Пермь (342)205-81-47

Ростов-на-Дону (863)308-18-15
Рязань (4912)46-61-64
Самара (846)206-03-16
Санкт-Петербург (812)309-46-40
Саратов (845)249-38-78
Севастополь (8692)22-31-93
Саранск (8342)22-96-24
Симферополь (3652)67-13-56
Смоленск (4812)29-41-54
Сочи (862)225-72-31
Ставрополь (8652)20-65-13
Сургут (3462)77-98-35
Сыктывкар (8212)25-95-17
Тамбов (4752)50-40-97
Тверь (4822)63-31-35

Тольятти (8482)63-91-07
Томск (3822)98-41-53
Тула (4872)33-79-87
Тюмень (3452)66-21-18
Ульяновск (8422)24-23-59
Улан-Удэ (3012)59-97-51
Уфа (347)229-48-12
Хабаровск (4212)92-98-04
Чебоксары (8352)28-53-07
Челябинск (351)202-03-61
Череповец (8202)49-02-64
Чита (3022)38-34-83
Якутск (4112)23-90-97
Ярославль (4852)69-52-93

Россия +7(495)268-04-70

Казахстан +7(7172)727-132

Киргизия +996(312)96-26-47

эл.почта: pab@nt-rt.ru || сайт: <https://pimtas.nt-rt.ru/>